

CATEGORIE :-

RAILS ANTI-VIBRATION

DESCRIPTION

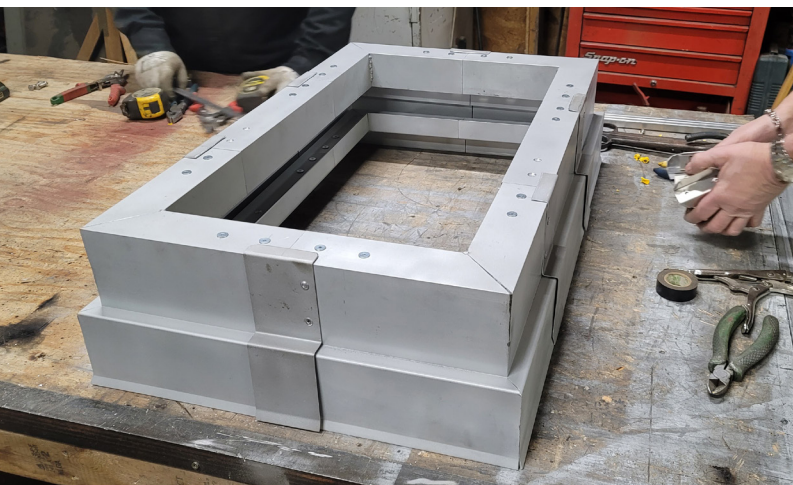
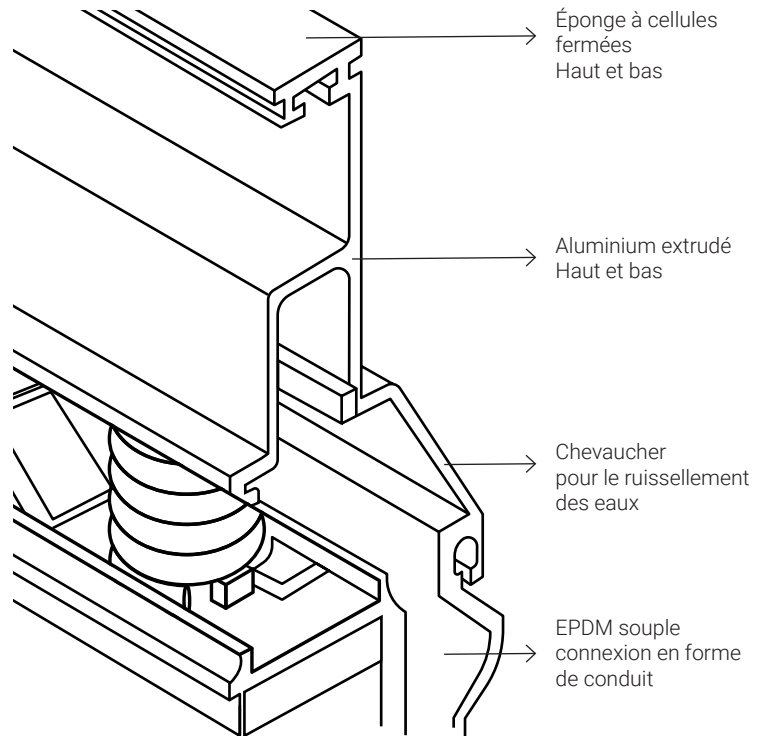
Le rail anti-vibration sismique est conçu pour recevoir tous les modèles d'unité aux toits quelle que soit la grandeur.

TYPE DE MATÉRIEL DISPONIBLE

- Acier galvanisé

OPTIONS DISPONIBLE

- Séparateurs
- Joints flexibles
- Base de toit (isolée ou non)
- Assemblé ou non



NOTE : La recherche et le développement sont un processus continu chez nous car des améliorations sont apportées de temps en temps, les spécifications/dimensions peuvent changer sans préavis. Les tolérances dimensionnelles sont conformes aux normes internationales.