

## Rails Anti-Vibration Sismique



### DESCRIPTION

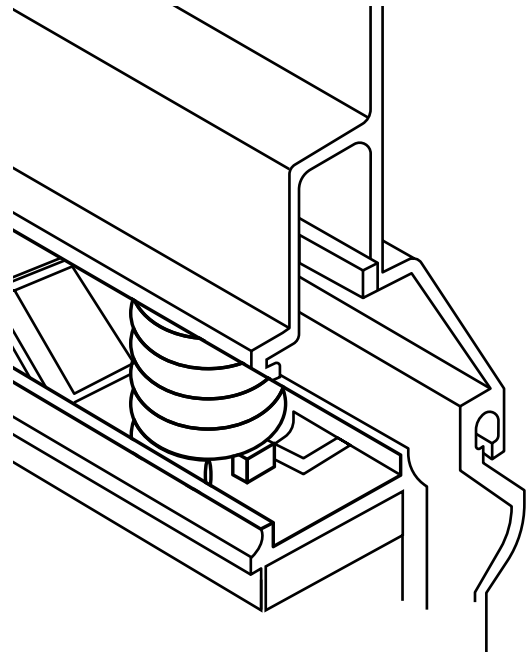
Le rail anti-vibration sismique est conçu pour recevoir tous les modèles d'unité aux toits quelle que soit la grandeur.

### TYPE DE MATÉRIEL

Acier galvanisé

### OPTIONS POUVANT ÊTRE INCLUS

Séparateurs  
Joints flexibles  
Base de toit (isolée ou non)  
Assemblé ou non



Note

La recherche et le développement est un processus continu chez Deflection.ca. Certaines améliorations peuvent donc être appliquées aux produits. Les spécifications sont susceptibles de changer sans préavis.